

V

VOLIERENSYSTEM AUFZUCHT



HARMONY-AUFZUCHT



Das System wurde von LANDMECO in Zusammenarbeit mit dänischen Produzenten auf der Grundlage langjähriger Erfahrungen mit Aufzucht bzw. Herstellung von Ausrüstungen für Geflügelproduzenten entwickelt. Die Harmony-Aufzucht ist zweifellos eine einzigartige Preisalternative zu Konkurrenzprodukten.



Großer Wert wurde auf Funktionalität, Wohlbefinden der Küken, Anwenderfreundlichkeit, Qualität, leichte Reinigung und nicht zuletzt den Preis gelegt! Das System ist extrem unkompliziert und leicht an vorhandene Gebäude anpassbar. Viele Kunden entscheiden sich für die Selbstmontage, und LANDMECO assistiert gern mit einem erfahrenen supervisor, um die korrekte Montage und einen optimalen Start zu garantieren.

OPTIMALE BEDINGUNGEN VOM ERSTEN BIS ZUM LETZTEN TAG

1 GESCHÜTZTE UMGEBUNG

Das System ist so aufgebaut, dass die Küken sich auf der unteren Etage, in einer geschützten Umgebung befinden.



2 HÖHEN-VERSTELLBAR

Fütterungs- und Tränkesysteme sind in der Höhe verstellbar, um die Bedingungen für die Küken während ihres gesamten Wachstums optimal zu erhalten. Die höhenverstellbaren Fütterungs- und Tränkeeinrichtungen sind im System aufgehängt, sodass an die Stallkonstruktion keine besonderen Anforderungen gestellt werden.

Das System ist entweder mit Manueller oder Elektrischer Hebeanlage verfügbar.



OPTIMALE BEDINGUNGEN VOM ERSTEN BIS ZUM LETZTEN TAG

3

EINZIGARTIGE ÜBERSICHT

Die versetzten Ebenen bietet gleichzeitig den Produzenten eine einzigartige Übersicht von den Tieren am Anfang an, sowie leichtem Zugang.



4

FLEXIBLE SEITENABSCHIRMUNGEN

Als die Tiere sich besser bewegen können, werden die Seitenabschirmungen geöffnet, so dass die als Treppen von dem Boden funktionieren.

Alternativ können die Seitenabschirmungen auch horizontal platziert werden und damit als zusätzliche Fläche funktionieren.



5

BESONDERE VORTEILE BEIM EINFANGEN UND REINIGEN

Zum Einfangen der Tiere werden die Fütterungs- und Tränken-einrichtungen angehoben und die Etagen werden hochgeklappt.

Das System hat nur einen Mittelpfosten, wodurch sich in zusammengeklapptem Zustand eine Breite von nur 496 mm erreichen lässt. So sind zum Einfangen und bei der Reinigung optimale Bedingungen vorhanden.



Hohe Qualität

Die von LANDMECO verwendeten Materialien sind von sehr hoher Qualität. Die sehr lange Lebensdauer ergibt sich aus der ausschließlichen Verwendung von Materialien anerkannter Produzenten. Alle Anlagen werden mit feuerverzinkter Grundplatte geliefert.

Beleuchtung

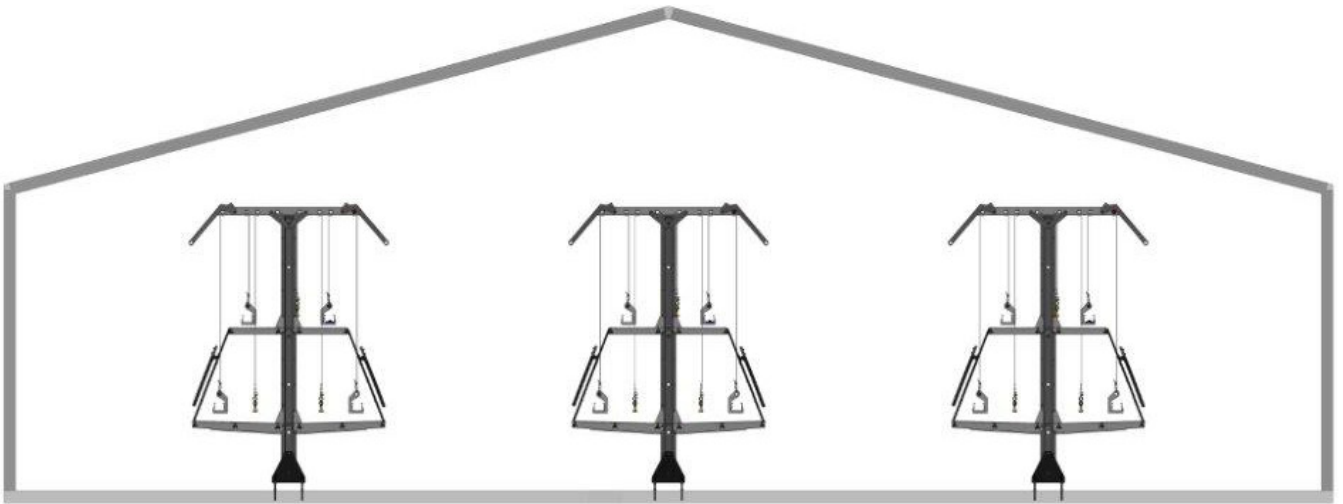
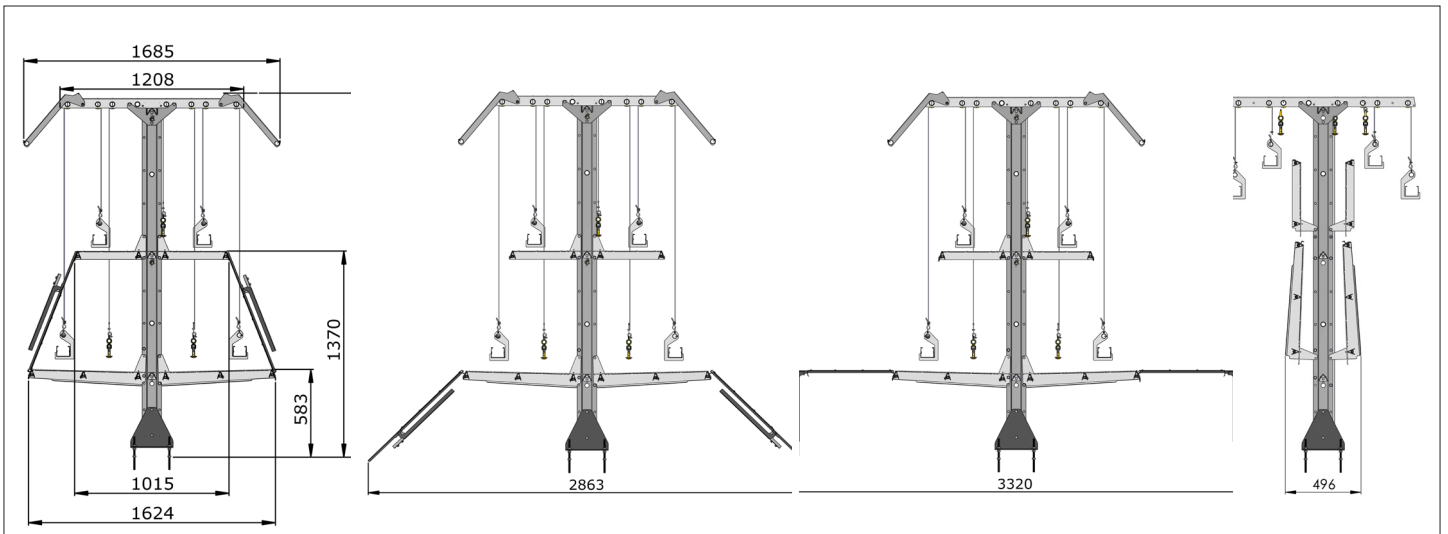
LANDMECO liefert 24-V-LED-Leuchtröhren mit eingebautem Reflektor. Das Licht kann auch mit Dimmer geliefert werden.

Technische Daten pro laufenden Meter:

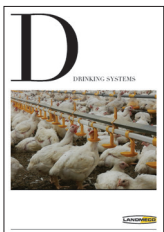
Fläche 2,55m²
Max. 13 m Sitzstangen
Max. 4 m Futtertrog
Max. 3 m Tränken

TECHNISCHE SPEZIFIKATIONEN

Das system bei anlauf, nach 2-3 wochen und bei der reinigung:



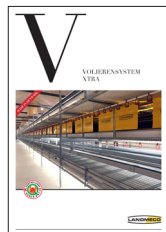
Siehe auch LANDMECOs Broschüren für u.a.:
(Änderungen vorbehalten.)



DRINKING SYSTEMS



VOLIEREN SYSTEM COMBO



VOLIEREN SYSTEM XTRA

VERTRIEB